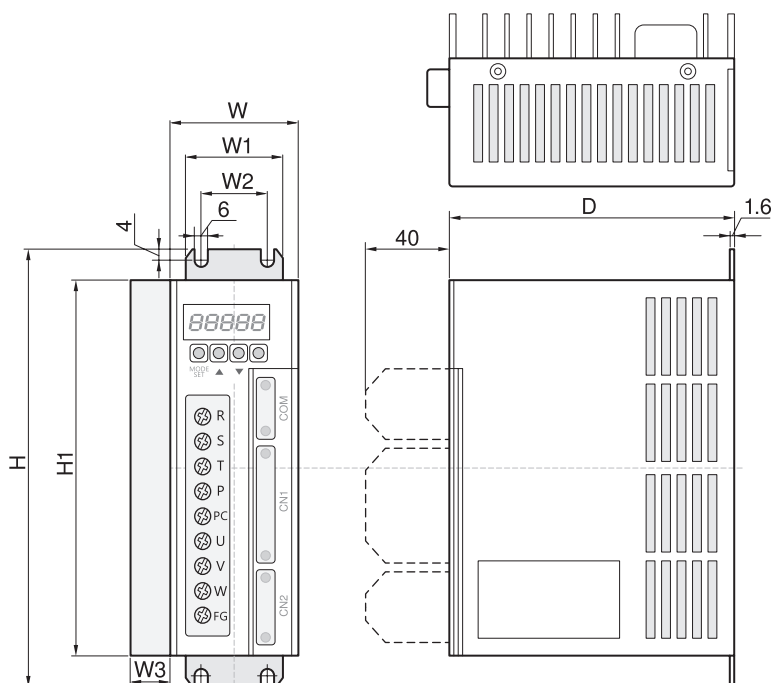


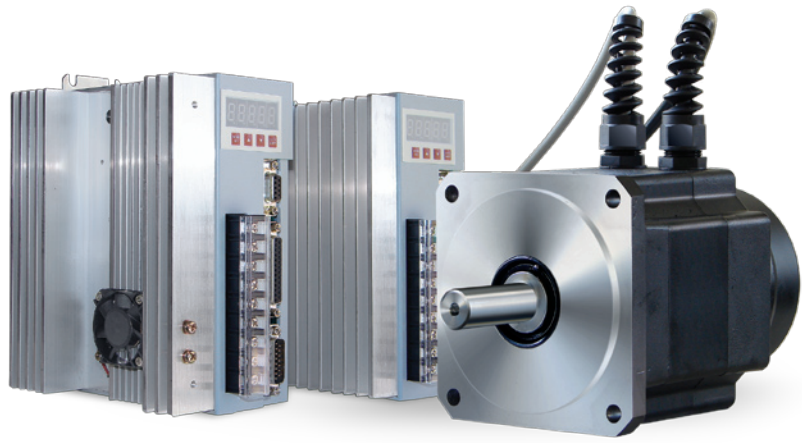
## 伺服驅動器規格

| 規 格          |         | 說 明                                    |
|--------------|---------|--|
| 驅 動 器 型 式    |         | ESDV-015, ESDV-020, ESDV-030, ESDV-040 |
| 入 力 電 源      |         | AC180V~240V 單相 / 三相 50/60Hz            |
| 編 碼 器 型 式    |         | 增量型 (1250ppr)                          |
| 周 圍<br>環 境   | 溫 度     | 使用溫度: 0~50 °C、保存溫度: -20~80 °C          |
|              | 溼 度     | 使用/保存溼度 85% RH 以下                      |
|              | 振 動     | 0.5G 以下                                |
| 控制模式         |         | 速度                                     |
| 速 度 入 力 指 令  |         | 0~±10V (由馬達出力軸看 CCW 方向為+V 入力)          |
| 內 部 速 度 指 令  |         | 由內部參數可設定3種速度                           |
| 直 線 加 減 速    |         | 時間由內部參數可設定 10ms~10000ms 可設定有效/無效       |
| 零 速 度 判 定    |         | 0~255 rpm                              |
| 速 度 到 達 判 定  |         | 內部參數可設定由 0~額定轉速                        |
| 伺 服 鎖 定      |         | 內部參數可設定有效/無效                           |
| 內 部 扭 力 限 制  |         | 0~300% 之額定扭力                           |
| 手動運轉         |         | 可用面板操作                                 |
| 錯誤訊息         |         | 可記憶10組過去發生錯誤歷史                         |
| 編碼器信號輸出      |         | A · B · C Phase line driver 輸出         |
| 面板           |         | 5-digits LED display、四鍵                |
| 其 他          | 入 力 端 子 | 伺服 ON · 馬達反轉 · 內部速度                    |
|              | 出 力 端 子 | 警報 · 零速度/煞車                            |
| 通訊機能 (RS232) |         | 參數設定、執行狀態監測顯示                          |

## 驅動器外觀圖



| 驅 動 器 型 式           | H   | H1  | W    | W1 | W2 | W3 | D     |
|---------------------|-----|-----|------|----|----|----|-------|
| ESDV-015            | 201 | 173 | 60   | 46 | 31 | 10 | 139   |
| ESDV-020            | 201 | 173 | 60   | 46 | 31 | 20 | 139   |
| ESDV-030 / ESDV-040 | 205 | 177 | 68.2 | 46 | 31 | 20 | 185.8 |



**控制信號標準接線圖**

接線圖 (Line Driver)

