

HSD SERIES

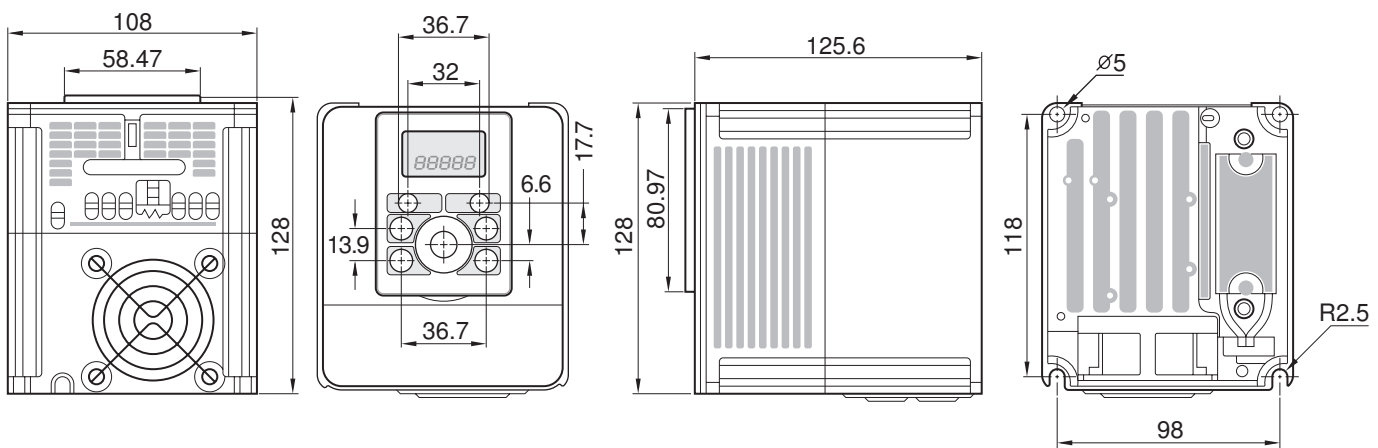
無刷直流電機驅動器是一種創新的產品
採用 32 位 DSP 數字控制，可以控制無刷直流
電動機，具有強大的功能，廣泛的動態響應，
速度控制範圍，高速準確性，非常準確尺寸。



伺服驅動器規格

規 格	說 明		
驅 動 器 型 式	IRIS-BL-3.5	IRIS-BL-5	IRIS-BL-7
額 定 輸 出 電 流	3.5A	5A	7A
入 力 電 源	AC180V~240V 單相/三相 50/60Hz, ±10%		
輸 出 電 流	3相 0~輸入電壓，正波炫		
超 載 能 力	150% 1 MIN · 200% 2 Seconds		
控 制 模 式	速度控制、扭矩控制、絕對同步串級		
速 度 控 制 範 圍	開放迴路 (w/o Hall Sensor and Encoder) 1:100 關閉迴路 (w/ Economic Magnetic Encoder) 1:200		
載 波 頻 率	2~15KHz		
模 擬 I O 輸 入	1 NO. 12 位元		
模 擬 I O 輸 出	1 NO. 8 位元		
數 位 I O 輸 入	6 NO. Sink, Programmable		
數 位 I O 輸 出	2 NO. NPN, Programmable		
可 變 電 阻 輸 出	1 NO. Dry Contact		
制 動 載 波 器	Built-in		
通 信 裝 置	RS485 x 2 ; CAN BUS in option		
驅 動 器 重 量	2 (公斤)		

驅動器外觀圖



HSD-E



控制信號標準接線圖

接線圖 (Line Driver)

20A以下 單相 220V 50/60Hz
20A以上 三相 220V 50/60Hz

