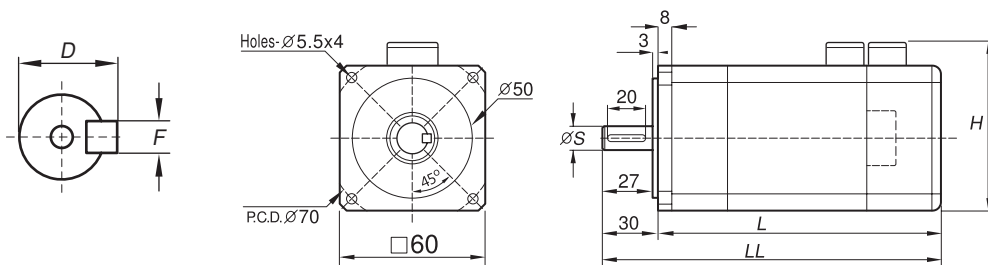


# 標準伺服馬達

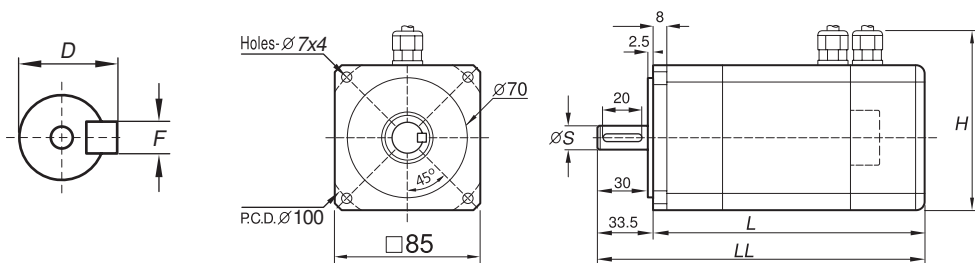
## Servomotor

### MSDM 60



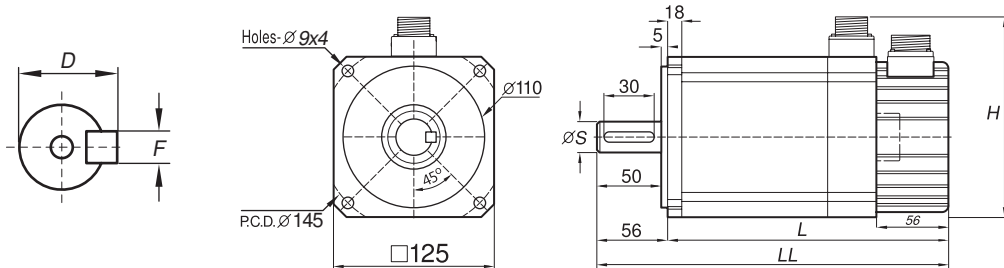
MODEL 型號	額定輸出	額定轉距	額定轉速	軸 心 尺 寸			馬 達 尺 寸		
	Kw	N·m	rpm	D	F	S	H	L	LL
MSD-015-060A	200 w	0.69	3,000	16.5	5	14	70	110.5	131
MSD-015-060B	400 w	1.27	3,000	16.5	5	14	70	140.5	161

### MSDM 85



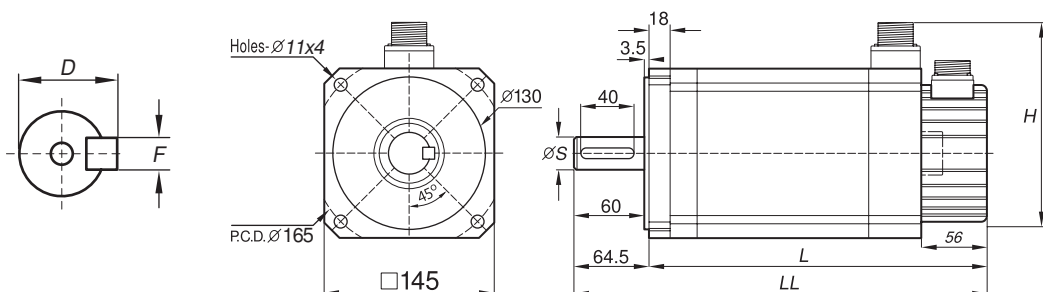
MODEL 型號	額定輸出	額定轉距	額定轉速	軸 心 尺 寸			馬 達 尺 寸		
	Kw	N·m	rpm	D	F	S	H	L	LL
MSD-015-085A	400 w	1.96	2,000	16.5	5	14	115	145	178.5
MSD-015-085B	600 w	2.94	2,000	18.5	5	16	115	165	198.5
MSD-020-085C	750 w	3.63	2,000	18.5	5	16	115	185	218.5
MSD-020-085D	1000 w	4.90	2,000	18.5	5	16	115	205	238.5

### MSDM 125

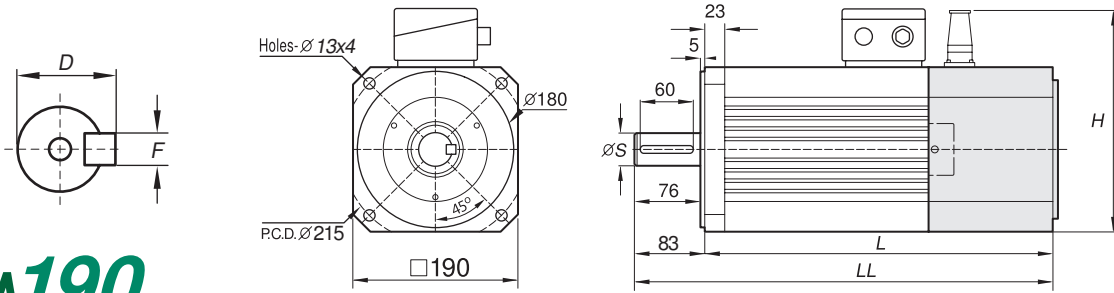


MODEL 型號	額定輸出	額定轉距	額定轉速	軸 心 尺 寸			馬 達 尺 寸		
	Kw	N·m	rpm	D	F	S	H	L	LL
MSD-020-125A	0.75 kw	3.63	2,000	21.5	5	19	169	153	208
MSD-020-125B	1.00 kw	4.90	2,000	25.5	7	22	169	173	228
MSD-030-125C	1.50 kw	7.35	2,000	27.5	7	24	169	198	253
MSD-030-125D	2.20 kw	10.78	2,000	27.5	7	24	169	233	288
MSD-050-125E	3.00 kw	14.70	2,000	32.0	8	28	169	273	328
MSD-050-125F	4.00 kw	19.60	2,000	32.0	8	28	169	323	378

### MSDM 145

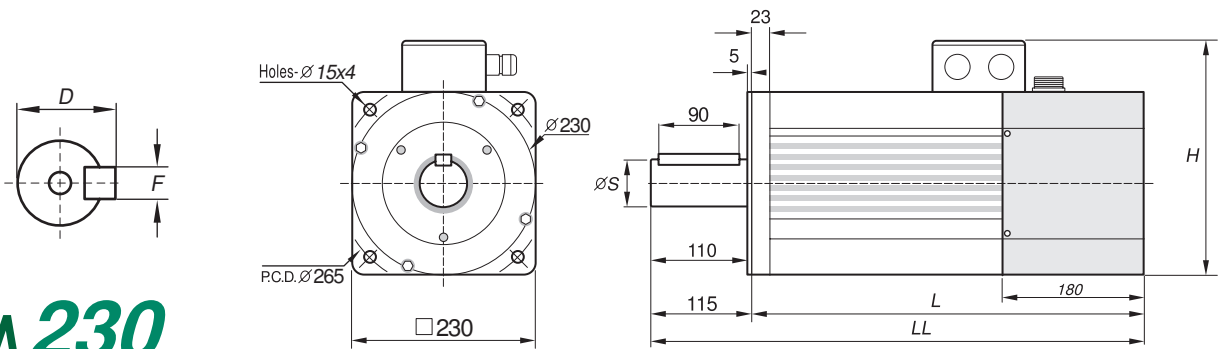


MODEL 型號	額定輸出	額定轉距	額定轉速	軸 心 尺 寸			馬 達 尺 寸		
	Kw	N·m	rpm	D	F	S	H	L	LL
MSD-050-145A	3.00 kw	14.70	2,000	35	8	32	192	255.5	320.0
MSD-075-145B	4.00 kw	19.60	2,000	35	8	32	192	295.5	360.0
MSD-075-145C	5.60 kw	27.44	2,000	35	8	32	192	360.0	424.5
JSD-033-145D	7.50 kw	36.26	2,000	35	8	32	192	435.5	500.0



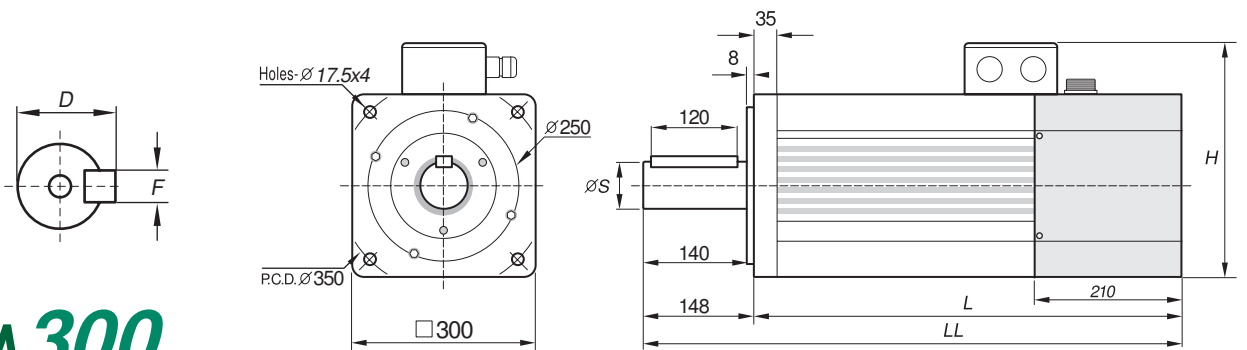
## MSDM190

MODEL 型號	額定輸出			軸 心 尺 寸						馬 達 尺 寸		
	Kw	N·m	rpm	D	F	S	H	L	LL			
MSD-075-190A	4.5 kw	28.42	1,500	32	8	28	257	383	466			
JSD-024-190B	6.0 kw	38.22	1,500	42	8	38	257	401	484			
JSD-033-190C	7.5 kw	48.02	1,500	42	10	38	257	454	537			
JSD-046-190D	11.0 kw	71.54	1,500	46	12	42	257	524	607			
JSD-061-190E	15.0 kw	95.06	1,500	46	12	42	257	553	636			



## MSDM230

MODEL 型號	額定輸出			軸 心 尺 寸						馬 達 尺 寸		
	Kw	N·m	rpm	D	F	S	H	L	LL			
JSD-012-230A	6.0 kw	38.22	1,500	60	16	55	297	370	480			
JSD-017-230B	7.5 kw	48.02	1,500	60	16	55	297	380	490			
JSD-023-230C	11 kw	71.54	1,500	60	16	55	297	400	510			
JSD-031-230D	15 kw	95.06	1,500	60	16	55	297	430	540			
OPD-060-230E	22 kw	139.16	1,500	60	16	55	297	500	610			
OPD-070-230F	30 kw	191.10	1,500	60	16	55	297	560	670			
OPD-090-230G	37 kw	235.20	1,500	60	16	55	297	630	740			



## MSDM300

MODEL 型號	額定輸出			軸 心 尺 寸						馬 達 尺 寸		
	Kw	N·m	rpm	D	F	S	H	L	LL			
OPD-040-300A	15 kw	95.1	1,500	86	20	80	400	475	623			
OPD-060-300B	22 kw	139.2	1,500	86	20	80	400	505	653			
OPD-070-300C	30 kw	191.1	1,500	86	20	80	400	545	693			
OPD-090-300D	37 kw	235.2	1,500	86	20	80	400	575	723			
OPD-105-300E	45 kw	284.2	1,500	86	20	80	400	609	757			
OPD-105-300F	60 kw	382.2	1,500	86	20	80	400	675	823			
OPD-145-300G	75 kw	480.2	1,500	86	20	80	400	745	893			